

# FOTOCONTROLES & FOTOCONTACTORES TORK

VERSIÓN TES 2020

FVE-20 Rev. A



**TORK** S.A. de C.V.  
**Electro Sistemas**



DOS DE MÉXICO  
TORK ELECTRO SISTEMAS S.A. DE C.V.  
ISO 9001:2015  
No. Certificado: 100/03220 0M15

## Características de Diseño

Los controles fotoeléctricos de Tork Electro Sistemas se diseñan y fabrican con componentes de alta calidad que satisfacen las normas industriales más altas. Personal entrenado en sistema de procesos de control de calidad se aseguran de que todas y cada una de las unidades cuenten con altos estándares de calidad.

### Cubiertas Rígidas

Las cubiertas de los fotocontroles Tork Electro Sistemas utilizan zinc o policarbonato Lexan® dependiendo del modelo seleccionado.



En todos los modelos de media vuelta se utiliza policarbonato.

Cúpula omnidireccional de policarbonato



### Opción de Fotoceldas



Las fotoceldas estándar son de sulfuro de cadmio, epóxicamente selladas en 1/2 pulgada (1,2 cm). Se pueden suministrar a solicitud en 1 pulgada (2,54 cm).

### Protección de Retardo

El retardo interconstruido previene encendidos falsos debidos a luz proveniente de vehículos, relámpagos y otros. (Hay algunos modelos disponibles de media vuelta con respuesta instantánea).



### Opciones de orientación de instalación

Los modelos están disponibles ya sea en posición fija o giratoria.



Todos los modelos cumplen con la certificación **NOM-ANCE** bajo la **NOM-003-SCFI-2014**

Cúpula omnidireccional de policarbonato

# FOTOCONTROL

## Montaje en conduit 1/2"

### giro hasta 180°

### encapsulado de Lexan®

SERIE 2020

5



Giro de 180°  
"LÁPIZ"

## Aplicaciones

Para control de luces direccionales, lámparas de patio e iluminación decorativa. Ideal para aplicaciones donde es esencial apuntar la fotocelda hacia una dirección exacta para sentir la luz natural y evitar la luz artificial.

## Especificaciones

**Encendido:** 1 a 5 fc (10 a 54 lx). Apagado aproximadamente de 3 veces al nivel de encendido.

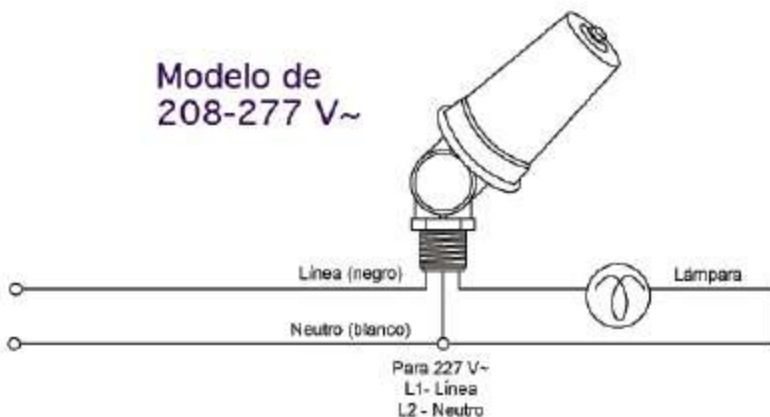
**Celda:** De sulfuro de cadmio, epóxicamente sellada, 1/2 pulgada de diámetro.

**Contacto:** Normalmente cerrado, al amanecer se abren. Fallan en posición de encendido.

**Consumo de energía:** Promedios debajo de 1W.

**Temperatura de operación:** - 40°C a 60°C (- 40°F a 140°F).

## Diagrama de Alambrado



## Características

Todas las cúpulas son de Lexan para alta resistencia al impacto. Los domos y las bases están soldadas ultrasónicamente para una resistencia máxima.

Retardo de 2 minutos, previene encendidos en falso debido a luces provenientes de vehículos, relámpago, etc.

## Guía de Especificaciones

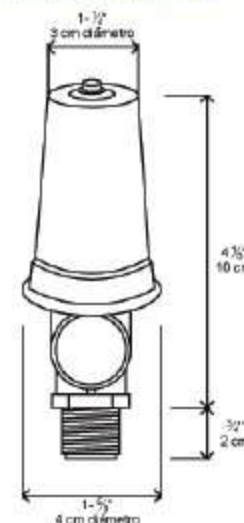
Todas las cubiertas de fotocontroles deben estar construidas de material Lexan.

El domo y la base deben estar soldados ultrasónicamente. Las celdas deberán ser de sulfuro de cadmio, epóxicamente sellados en 1/2" de diámetro. Los contactos deben ser normalmente sellados en 1/2" de diámetro. Los contactos deben ser normalmente cerrados y fallar en la posición de ENCENDIDO. Las temperaturas de operación del fotocontrol deben ser de - 40°C a 60°C. Las unidades deben tener tres conductores de 6" calibre 16 AWG, con capacidad para 105°C. Con base para montaje con articulación de 180° para instalación a través de orificios de 7/8".

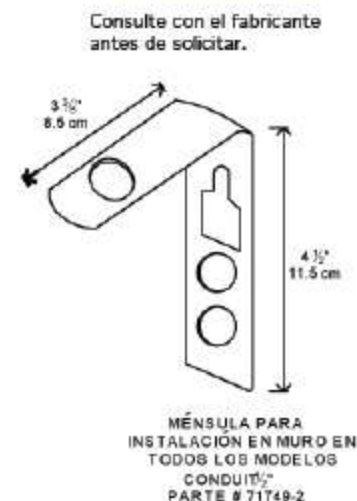
## Información de Pedido

Modelo	Voltaje 50/60 Hz	Interruptor	Capacidad	
			Tungsteno	Balastro
2021 LápiZ	120V~	1P1T	2000W	1800VA
2022	208-277V~	1P1T	2000W	1800VA

## Dimensiones



## Accesorios



**TORK** S.A. de C.V.  
**Electro Sistemas**

Av. San Lorenzo 279 Nave. 1C Col. Cerro de la Estrella  
Delg. Iztapalapa, C.P.09860, Ciudad de México.

Tels. (55) 5613-3105

Fax. (55) 5613-1304

[www.torkmexico.com.mx](http://www.torkmexico.com.mx)

Tork es una marca registrada de TORK INC; usada bajo licencia. Todos los derechos reservados.

La información de este catálogo puede ser modificada sin previo aviso.



DQS DE MÉXICO  
TORK ELECTRO SISTEMAS S.A. DE C.V.  
ISO 9001:2015  
No. Certificado: 100 09720 QM15